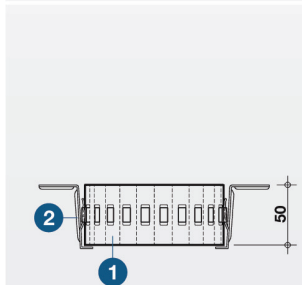
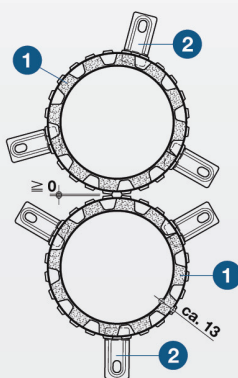


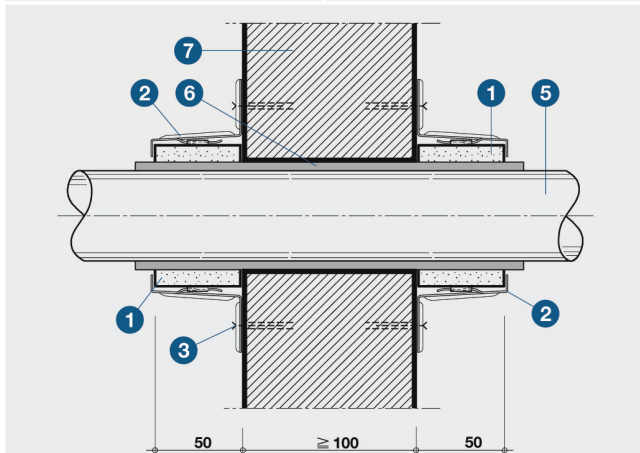
A részlet – A csőgallér tekercs kivétele és leszabása



B részlet – A csőgallér oldalnézete a rögzítőkapoccsal



C részlet – Szomszédos csövek tűzgátló tömitése



D részlet – Faláttörés tömitése

### Műszaki adatok

- 1 PROMASTOP®-UniCollar® csőgallér
- 2 Rögzítőkapocs
- 3 Rögzítőeszköz (pl. szegezett kapocs)
- 4 Menetes szár M6 anyával
- 5 Éghető cső (B1 ill. B2)
- 6 Hangszigetelő anyag (választható), min. B2,  $d \leq 5 \text{ mm}$
- 7 Tömör fal,  $d \geq 100 \text{ mm}$
- 8 Tömör földem,  $d \geq 150 \text{ mm}$
- 9 90 perces szerelt válaszfal,  $d \geq 100 \text{ mm}$
- 10 PROMASTOP®-MG III. tűzgátló habarcs
- 11 Adattábla

### A szerkezet előnyei

- minden szükséges alkatrész egyetlen kartondobozba csomagolt
- egyszerűen tárolható: egy kartondoboz valamennyi csőátmérőhöz
- a tekercselt csőgallér minden csőátmérőhöz gond nélkül leszabható
- szerelhető burkolva ill. behabarcsolva
- beépíthető szerelt válaszfalba is
- tetszés szerint alkalmazható hangszigeteléssel is

### Általános ismertetés

A PROMASTOP®-UniCollar® csőgallér a szükséges tartozékokkal és rögzítőeszközökkel együtt egy stabil, könnyen kezelhető kartondobozba van csomagolva. A csőgallér tekercs teljes hossza 2,25 m (150 acéltagból áll). A tekercs a mindenkori csőátmérő tömitéséhez megfelelő hosszúságra leszabható. Így pl. egy kartondoboz tartalma 5 db csőgallérhoz elegendő 110 mm külső átmérőjű cső esetén. A leszabhatóság lehetősége jelentősen egyszerűsíti a tárolást. A következő táblázat tartalmazza a megengedett csőanyagfajtákat, külső csőátmérőket és csőfal vastagságokat:

Cső anyaga (*)	Cső külső átmérő (*)	Csőfal vastagság (*)
PVC-U, PVC-HI, PVC-C, PP	32 mm – 160 mm	1,8 mm – 12,3 mm
PE-HD, LDPE, PP, ABS, ASA, PE-X, PB, ásványi erősítésű műanyagok	32 mm – 200 mm	1,9 mm – 14,6 mm

(\*) Részletes információért forduljon képviseletünk munkatársaihoz.

Minden tűzgátló tömitést meg kell jelölni egy mellé elhelyezett adattáblával (11).

### A részlet

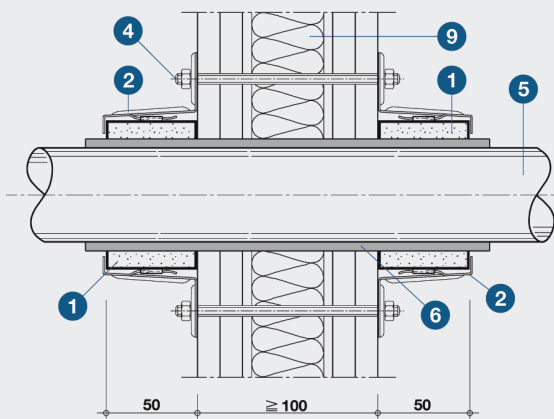
A mindenkori külső csőátmérőhöz szükséges hosszúságú csőgallért ki kell húzni a kartondobozból és egy késsel levágni. A kérdéses csőátmérőhöz szükséges csőgallér hosszakat a következő oldalon található táblázat tartalmazza.

### B részlet

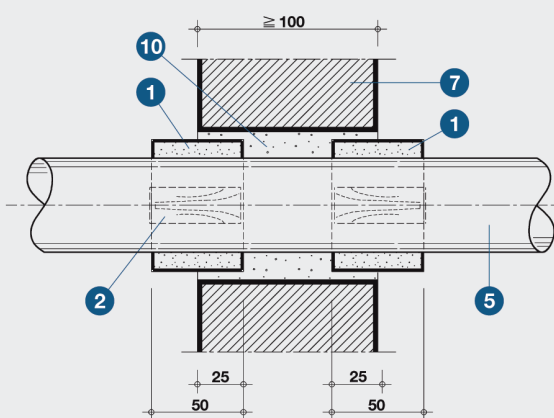
Egy csőgallér szalag általában egyetlen rögzítőkapoccsal (2) kapcsolható össze. Ez, valamint a többi kapocs is a gallér rögzítésére szolgál. Egy kartondoboz 15 db kapcsot (2) tartalmaz. Meghatározott külső csőátmérőknél és csőfal vastagságoknál (110 mm csőátmérő fölött) két csőgallért kell egymás mögött elhelyezni. Ilyenkor különleges rögzítőkapcsokat kell használni, amelyek megrendelésre szállíthatók.

### C részlet

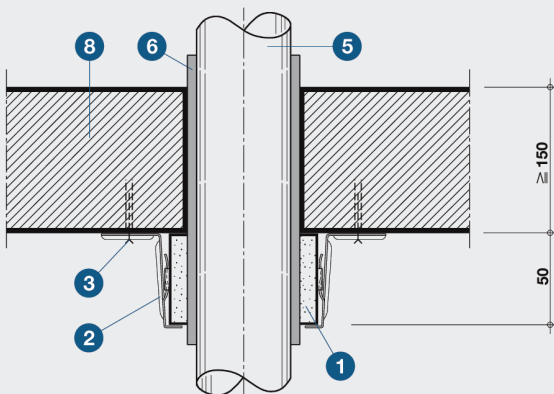
Szorosan egymás mellett húzódó csövek tömitésekor a felszerelt gallérok közvetlenül egymáshoz érhetnek. A rögzítőkapcsok (2) száma a következő oldali táblázatban található.



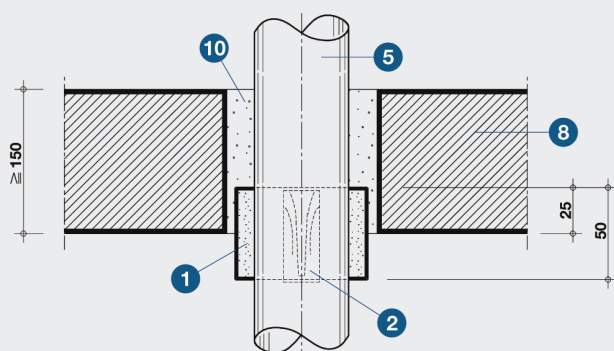
**E részlet** – Alkalmazás szerelt válaszfalonon,  $T_H = 90$  perc



**F részlet** – Faláttörés tömítése, alternatíva



**G részlet** – Födémáttörés tömítése



**H részlet** – Födémáttörés tömítés alternatívája

### D részlet

A faláttörések tömítésekor a fal mindkét oldalán egy-egy csőgallér kell elhelyezni. A betonfalhoz rögzítésre a csomagban mellékel, szögelt pántot kell használni. A fal vastagsága legalább 100 mm legyen. A csövet a falba be kell habarcsolni. A cső és a tömör fal közötti fugát legfeljebb 15 mm szélességig ásványgyapattal is le lehet zární. Választható módon a cső köré hangszigetelő anyagot (6) is be lehet építeni a falnyílásba.

Csőpostavezetékeknel rendszerint egy áramellátó kábel is húzódik a cső külső felülete mellett. Ezt az elektromos vezetéket a csővel együtt gallérozva lehet átvezetni a faláttörésen (figyelembe véve a többlet gallérhosszúságot).

### E részlet

A szerelt válaszfalakon keresztül történő átvezetés esetén a cső ill. hangszigetelő anyag és a falnyílás között maradó nyílást a D részletnél leírtak szerint kell lezárni. A PROMASTOP®-UniCollar® csőgallér ilyenkor menetes szárral és anyával (4) kell rögzíteni.

### F részlet

A csőgallér falsík előtti elhelyezésének alternatívájaként ezeket vastagságuk feléig be is lehet habarcsolni a tömör falba. Ilyenkor persze szükséges egy rögzítőkapocs (2) a csőgallér összezárásához, amelynek kiálló részét el kell távolítani.

A beharcsolt csőgallérok közti távolság legalább 100 mm kell legyen.

### G és H részlet

A födémek tűzgátló tömítésénél csak alsó oldalról szükséges egy csőgallért beépíteni. A faláttörések tömítéséhez hasonlóan a csőgallért vagy a födém sík elé, vagy az áttörésbe részben beharcsolva kell elhelyezni.

A részben beharcsolt csőgallérokhoz szintén csak egy rögzítőkapcsot kell alkalmazni, amelynek kiálló részét egyenesre kell kihajlítani.

### Csőgallér szalaghosszak és rögzítőkapcsok táblázata

A következő táblázatban valamennyi adat megtalálható a szükséges, csőgalléronkénti acéltagok számáról és a rögzítőkapcsokról, továbbá az egy kartondoboznyi csőgallér tekerics kiadósságáról (leszabható darabszám) a külső csőátmérők függvényében. Meghatározott külső csőátmérők és csőfalvastagságok esetén (külső csőátmérő > 110 mm) egymás mögött két csőgallért kell elhelyezni. Az ilyenkor szükséges, hosszú rögzítőkapcsok számát munkatársaink adják meg. Ezeket a hosszú rögzítőkapcsokat tartozékként, külön kell megrendelni.

Külső csőátmérő (°)	Csőgalléronkénti acéltagok száma	1 kartonból leszabható csőgallér száma	Csőgalléronként szükséges rögzítőkapocs
32 mm	13	11	2
48 mm	16	9	2
50 mm	17	8,5	2
63 mm	20	7,5	3
75 mm	22	6,5	3
83 mm	24	6	3
90 mm	25	6	3
110 mm	29	5	3
125 mm	33	4,5 (*)	(*)
135 mm	35	4 (*)	(*)
140 mm	36	4 (*)	(*)
160 mm	40	3,5 (*)	(*)
200 mm	49	3 (*)	(*)

(\*) További információért kérjük forduljon képviseletünk munkatársaihoz.