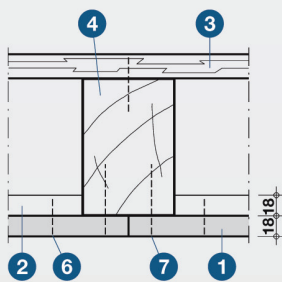
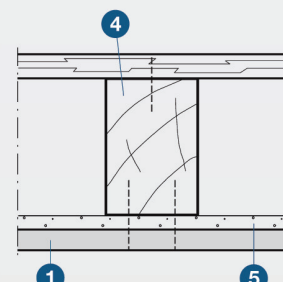


A részlet – A födém alulnézete



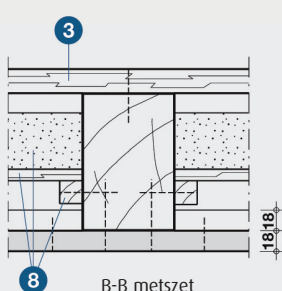
A-A metszet

B részlet – A gerendák közvetlen burkolása



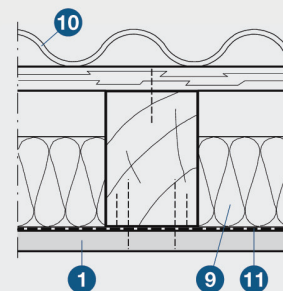
B-B metszet

C részlet – Mennyezetvakolat burkolása



B-B metszet

D részlet – Gerenda betölt szegélyezése



B-B metszet

E részlet – Fa gerendatető

### Műszaki adatok

- 1 PROMATECT®-100 tűzvédő lap,  $d = 18 \text{ mm}$
- 2 PROMATECT®-100 lapcsíkok,  $d = 18 \text{ mm}$
- 3 Gyalult deszkák,  $d \geq 21 \text{ mm}$ ; faforgácslapok,  $d \geq 16 \text{ mm}$  vagy rétegelt lemezek,  $d \geq 16 \text{ mm}$
- 4 Fa födémgerenda, statikai méretezés alapján,  $b \geq 60 \text{ mm}$
- 5 Meglévő mennyezetvakolat, illetve fa vagy fém anyagú kiegyenlítő szerkezet
- 6 Acél huzalkapocs, 32/10,7/1,2; távköz kb. 150 mm (\*)
- 7 Acél huzalkapocs, 63/11,2/1,53; távköz kb. 150 mm (\*)
- 8 Födémgerenda betölt szegélyezése, melynek részei:
  - homokrég,  $d = 80 \text{ mm}$ ,
  - alternatíva agyag-, salak- vagy ásványgyapot réteg
  - fa zsaluzat, lécekkal a fagerendához erősítve
- 9 Ásványgyapot hőszigetelés, olvadáspont  $> 1000 \text{ °C}$
- 10 Tetőfedés (cserép, pala, fém, stb.)
- 11 Párazáró réteg
- 12 Bekötő függesztő
- 13 C-födémprofil CD 60/27 x 0,6
- 14 Rugós fémsín 60/27
- 15 Falhoz rögzített szögvas 40/40 x 0,7

(\*) alternatívaként megfelelő hosszúságú csavarok

### A szerkezet előnyei

- egyrétegű, vékony burkolat ( $d = 18 \text{ mm}$ )
- kis lapsúly: kb.  $15,6 \text{ kg/m}^2$
- számos variáció: a gerenda közvetlen burkolása, függesztett burkolás, burkolás a mennyezetvakolatra vagy rugós sínekre erősítve
- betölt szegélyezés vagy ásványgyapot kitöltés zajvédelemként
- világítótestek beépíthetők
- fagerendás tetők tűzvédelme

### Általános ismertetés

A tűzállósági határérték alapvetően a bemutatott teljes szerkezetre vonatkozik, nem önmagában a PROMATECT® lapburkolatra. A hang- és hőszigetelés javítására a födémüreget ásványgyapot táblákkal lehet kitölteni. Az ásványgyapot táblákat a fa gerendához kell erősíteni, így ezeknek a súlya nem az álmennyezetet terhe

### A részlet

Az A részlet bemutatja a PROMATECT® tűzvédő lapok egyfajta fektetési módjával készült födémburkolat alulnézetét.

### B részlet

A PROMATECT® lapok (1) közvetlenül a fagerendákhoz (4) erősíthetők. A fagerendák alatti lapcsatlakozásokat nem kell eltolni, míg a gerendák alatt keresztbefutó csatlakozási fugákat az I részlet szerint lapcsíkokkal kell lefedni. A tőrések kiegyenlítése érdekében a közvetlenül gerendára burkolás alternatívájaként fa vagy fém kiegyenlítő szerkezet alkalmazható.

### C részlet

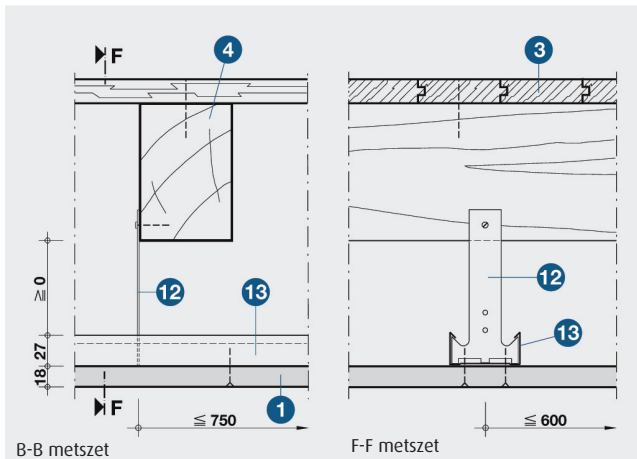
A lapburkolat (1) a meglévő mennyezetvakolatra (5) is szerelhető.

### D részlet

A régi épületek fa gerendafödéménél zaj- és hővédelmi szempontokból gyakran fordul elő a betölt szegélyezés (8). A 90 perc tűzállósági határérték ezeknél a födémeknél is biztosítható  $d = 18 \text{ mm}$  vastagságú PROMATECT® lapburkolattal.

### E részlet

Az E részlet bemutatja egy 90 perc tűzállósági határértékű, kemény héjalású (10) és párazáró réteggel ellátott fa gerendatető felépítését. A kivitelezés részleteit lásd a 128.50. sz. Promat szerkezetnél.



B-B metszet

F-F metszet

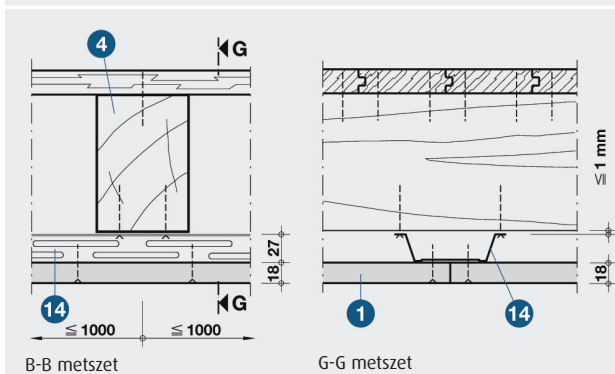
**F részlet** – Felfüggesztett változat

### F részlet

A lapburkolás felfüggesztett kivitelben is elkészíthető. Ehhez a kereskedelemben kapható C-födémprofilok, nóniusz-függesztőt és résel acélszalagot használják. A PROMATECT® lapok (1) hosszirányú csatlakozási fugái a C-födémprofilok alatt húzódnak, a keresztirányú csatlakozási fugákat az I részlet által bemutatott módon lapcsíkokkal kell fedni. A felfüggesztés magassága tetszés szerinti. A függesztő szerkezeteket a meglévő mennyezetvakolaton is átvezetve a fagerendához (4) lehet rögzíteni. A tartószerkezet kiegészítő C-födémprofilokkal (13) merevíthető.

### G részlet

Zajvédelmi okokból a PROMATECT® lapburkolat (1) rugós sínekhez (14) is rögzíthető. A rugós síneket felcsavarozzák a fagerendára (4) egy max. 1,0 mm-es légrés meghagyásával. A PROMATECT® tűzvédő lapokat (1) ezután a rugós sínekhez csavarozzák. A lapok hosszirányú csatlakozási fugái a rugós sínek (14) alatt húzódnak, a keresztirányú fugákat lapcsíkokkal (2) kell lefedni (lásd az I részletet).



B-B metszet

G-G metszet

**G részlet** – Rögzítés rugós sínekhez

### H részlet

A PROMATECT® burkolat falhoz csatlakozására két alternatíva áll rendelkezésre:

- kivitelezés acéllemez szöggyalval (15)
- a lapvégek (1) hozzákapcsolása falhoz erősített lapcsíkokhoz (2). Megfelelően kétszeresített lapcsíkok (2) esetén a falcsatlakozás árnyékfugaként is kivitelezhető.

### I részlet

Azokat a lapcsatlakozásokat, amelyeket nem takar el a fagerenda (4), az I részlet szerint vagy lapcsíkokkal (2) vagy C-födémprofilokkal (13) kell lefedni.

### J részlet

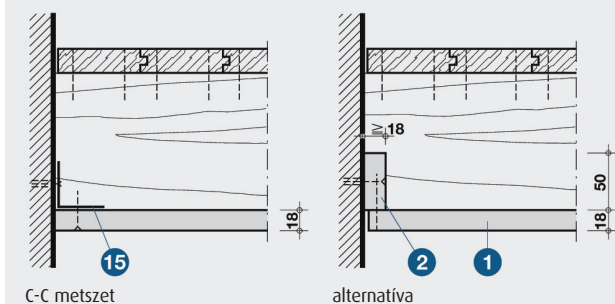
A gerendák közötti födémüregekbe világítótesteket lehet beépíteni. A lámpaház lapcsíkokból (2) összeállított burkolatát acéllemez szöggyalval a gerendák felső fedőrétegéhez (3) kell erősíteni. A lámpaház burkolat és a felső fedőréteg közé 1000 °C-nál nagyobb olvadáspontú ásványgyapotot kell beépíteni. Az elektromos kábelkivezetés rész-megoldásai képviselőtünknel igényelhetők.

### Külön előírások

A lapburkolat csatlakozási fugáinak simítómasszával átvonása tűzvédelmi szempontból nem szükséges.

A teherhordó fa tartóoszlopok és fa gerendák 30-90 perc tűzállósági határértékű tűzvédő burkolását a 160.30. sz. szerkezetnél leírtak szerint kell kivitelezni. Az alulról és felülről egyaránt támadó tűzhatásnak kitett fa gerendafödémek 90 perc tűzállósági határértékű burkolását lásd a 128.35. sz. szerkezetnél.

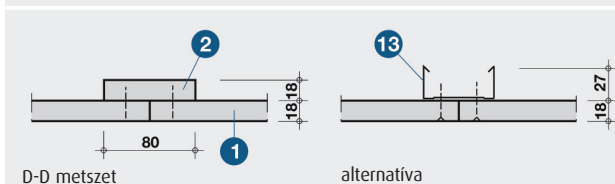
A szerkezettel szemben támasztott egyéb követelmények (pl. zajvédelem, hőszigetelés, nedvességvédelem) vonatkozásában kérjük képviselőtünk megkeresését.



C-C metszet

alternatíva

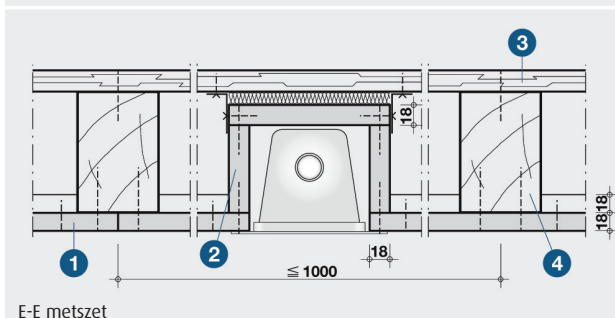
**H részlet** – Falcsatlakozás



D-D metszet

alternatíva

**I részlet** – Csatlakozási fuga fedése



E-E metszet

**J részlet** – Beépített világítótest