

Műszaki adatok

- 1 PROMATECT®-H vagy -L tűzvédő lapcsíkok
- 2 Promat®-simítómassza
- 3 Acél ill. szénzálalas műanyag erősítő lemezcíkok
- 4 Epoxigyanta ragasztó
- 5 Dűbel; távköz kb. 300 mm
- 6 Acél huzalkapocs; távköz kb. 200 mm
- 7 Dűbel csavarral

A szerkezet előnyei

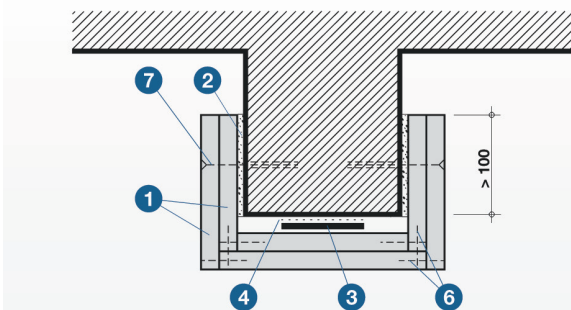
- egyszerű szerelés
- nedvességre érzéketlen
- teljesen előregyártva szállítható

Általános ismertetés

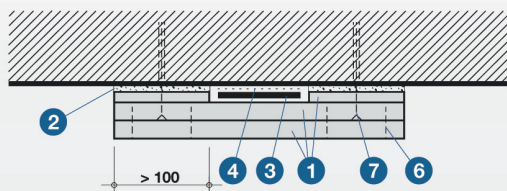
A vasbeton szerkezeteket gyakran erősítik meg acél vagy szénzálalas műanyag lemezcíkok felragasztásával. Ezeket a ragasztott erősítéseket alkalmazzák az épületfelújításokor, különösen ha egy épület rendeltetése úgy változik, hogy az épületszerkezeteknek az eredetnél nagyobb terhelést kell elviselniük vagy ha a betonfödém eredeti vasalását el kell távolítani (pl. födémkivágás esetén). Ilyen esetben az utólagosan felragasztott acél lemezcíkok a kivágás mellett helyettesítik az eredeti betonacél erősítést.

Tűz esetén a ragasztóréteg hőmérséklete már néhány perc alatt eléri a műgyanta bomlási hőmérsékletét (+50 °C és +90 °C között), és a ragasztott erősítés elveszti teherhordó képességét. Ezért ezeket az erősítéseket tűzvédő burkolattal kell ellátni. A tűzvédelem mellett figyelembe kell venni az acél lemezcíkok korrózióvédelmét is. A cementkötésű PROMATECT®-lapok teljesítik a tűzvédelmi követelményeket, és igen jól beváltak az acél lemezcíkok burkolására.

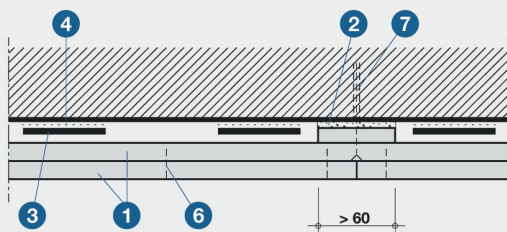
Tűzállósági határérték	PROMATECT®-L lap vastagsága	PROMATECT®-H lap vastagsága
30 perc	1 x 40 mm vagy 2 x 20 mm	2 x 20 mm
90 perc	2 x 30 mm	-



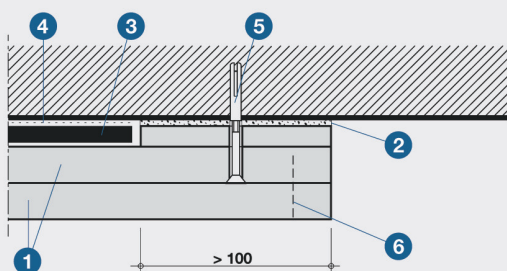
A részlet – Hajlított vasbeton tartó burkolt lemezcíkok erősítéssel



B részlet – Vasbeton födém burkolt lemezcíkokkal



C részlet – Vasbeton födém teljes felületen burkolt acél lemezcíkokkal



D részlet – A PROMATECT®-burkolat felerősítése

A részlet

Hajlított vasbeton tartóknál a kétoldali függőleges burkolatot fel kell vezetni a tartó oldalaira, hogy a hőhatás ne érje a ragasztóréteget. Ajánlott a betontartó teljes burkolása egészen a födém alsó pereméig, különösen a kengyelvasalat fölötti csekély betontakarás esetén.

B és C részlet

A vasbeton födémek alatti acél lemezcíkok egyedi burkolatait mindkét oldalon legalább 100 mm-rel nagyobb szélességűre kell készíteni, hogy ezzel megakadályozzuk a hőátvezetést a betonon keresztül. Az egymás melletti acél lemezcíkokból álló erősítést teljes felületen kell burkolni.

D részlet

A PROMATECT®-burkolat első rétege PROMATECT®-H köztes lapcsík, amely Promat®-simítómasszába ágyazva műanyag dűbellel van a betonfödémhez erősítve. A burkolat második rétegét acél huzalkapocs rögzíti az első réteghez.

Egyedi objektumok megoldási részletei képviseletünknel igényelhetők.