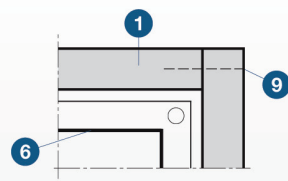
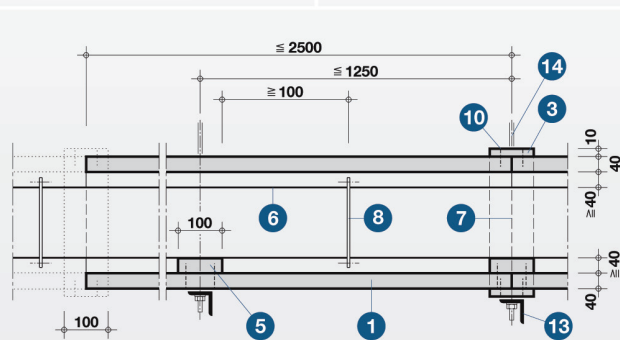


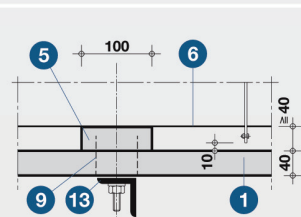
A részlet – sarokcsatlakozás



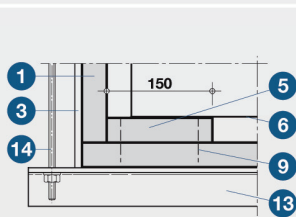
B részlet – sarokcsatlakozás, alternatíva



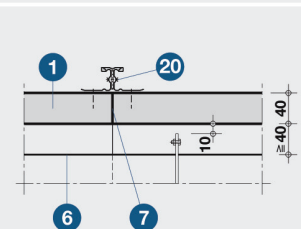
C részlet – hosszmetset



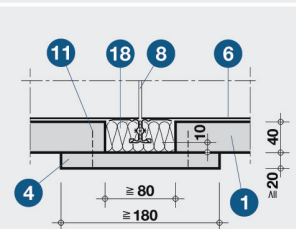
D részlet – felfüggesztés



E részlet – az acéllemez csatorna felfekvése



F részlet – alternatíva: acélkarimás kötés



G részlet – alternatíva: acéllemez csatorna közvetlen burkolása

### Műszaki adatok

- 1 PROMATECT®-AD lap, d = 40 mm
- 2 PROMATECT®-LS lap, d = 50 mm, alternatíva: PROMATECT®-L500 lap, d = 50 mm
- 3 PROMATECT®-H lapcsík (tokozás), b = 100 mm, d = 10 mm
- 4 PROMATECT®-H lapcsík (tokozás), b = 180 mm, d ≥ 20 mm
- 5 PROMATECT®-AD lapcsík (a méreteket lásd a részleteken)
- 6 acéllemez szellőzővezeték
- 7 burkolócsatorna csatlakozás
- 8 acéllemez szellőzővezeték csatlakozás
- 9 acél huzalkapcsok 63/11,2/1,53; távköz kb. 150 mm, vagy gyorscsavarok 4,0 x 60; távköz kb. 200 mm
- 10 acél huzalkapcsok 38/10,7/1,2; távköz kb. 200 mm, vagy gyorscsavarok 3,9 x 35; távköz kb. 200 mm
- 11 acél huzalkapcsok 5/11,2/1,53; távköz kb. 200 mm
- 12 acél huzalkapcsok 90/12,2/2,03; távköz kb. 150 mm, vagy gyorscsavarok 6,0 x 90; távköz kb. 200 mm
- 13 keresztartó (lásd a 472. sz. szerkezet S és T részleteit)
- 14 függesztő menetes szár (lásd 472. sz. szerkezet R-X részleteit)
- 15 acéllemez szögvas 60/35 x 0,7
- 16 fém dübel csavarral ≥ M6; távköz ≤ 400 mm
- 17 gyorscsavarok
- 18 ásványgyapot
- 19 PROMASEAL®-szilikontitt
- 20 acélkarimás kötés
- 21 földműreg kiöntés PROMASTOP®-MG III tűzgátló habarccsal
- 22 Promat®-simitómassza
- 23 burkolt acél zártszelvény 60/30 x 3,0

### A szerkezet előnyei

- a falvastagság csak 40 mm
- helytakarékos szerkezet
- könnyű szerelés

### Általános ismertetés

Az utólagosan burkolni kívánt acéllemez csatornák meglévő felfüggesztéseinek teherbírását ellenőrizni kell, adott esetben el kell távolítani és új tartószerkezetekkel (13), (14) helyettesíteni (lásd a 472. sz. szerkezet R-X részleteit).

A szellőzővezeték legfeljebb ±500 Pa üzemi nyomásig alkalmazható légtömörégi követelmények nélküli acéllemez csatornák esetén (DIN V 24194-2, I. légtömörégi osztály). A II. légtömörégi osztálynak megfelelő (DIN V 24194-2) acéllemez csatornák esetén az üzemi nyomás +2500 Pa/-1000 Pa lehet.

Vízszintes acéllemez vezetékbe a hosszváltozások kiegyenlítésére DIN 4102-4 szerinti kompenzátorokat kell beépíteni. A max. 1500 mm hosszúságú (a nem burkolt nyers födém és a burkolat között) függesztő szerkezetek (14) burkolás nélkül maradhatnak, nagyobb függesztési magasságok esetén a 472. sz. szerkezet X részlete szerinti burkolás szükséges.

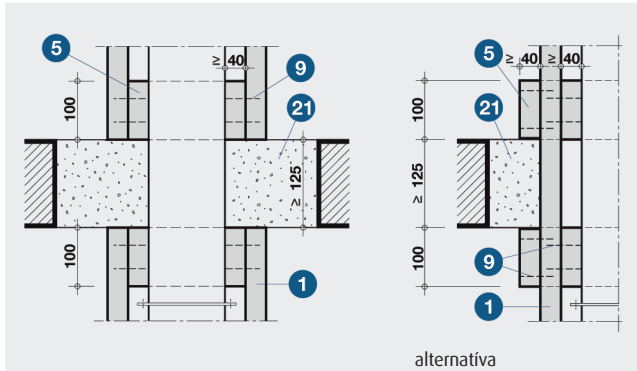
### A és B részlet

A lapburkolatot (1) a sarkoknál kapcsozzák vagy csavarozzák (9). Ragasztás nem szükséges.

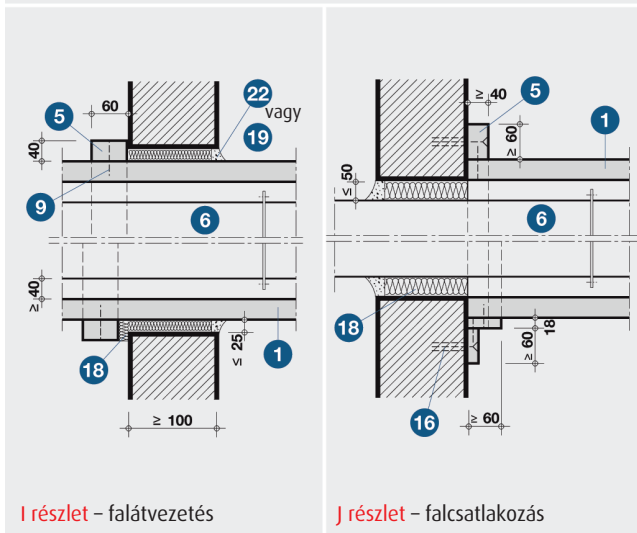
### C részlet

Az egyes formadarabok legfeljebb 2500 mm hosszúságban készülnek (figyelembe kell venni a szállítási és szerelési súlyokat). A felfüggesztés (13), (14) több változatban helyezhető el, javasolt a tokozás alatti elhelyezés (lásd az M1-M5 részleteket).

Az egyes burkolócsatorna szakaszok körbefutó PROMATECT®-H lapcsík tokozással (3) csatlakoznak egymáshoz. A tokozott kapcsolat általában kívülről, de akár belülről is kivitelezhető. A tokozás hozzákapcsolása a következő csatornaszakaszhoz csak a hozzáférhető helyeken szükséges, de el is hagyható, ha a csatornavégek és a tokozás Promat®-K84 ragasztóval van összeragasztva.

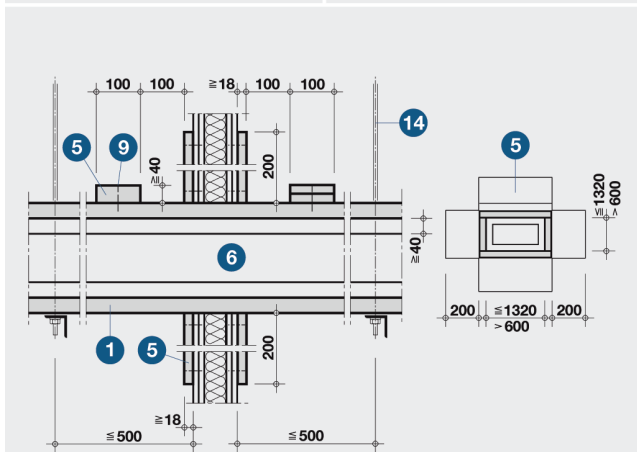


H részlet – földmátvezetés

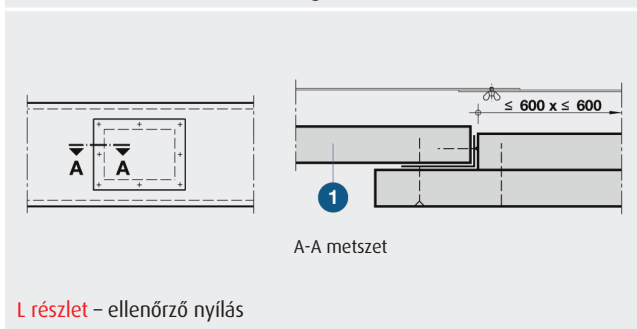


I részlet – falátvezetés

J részlet – falcsatlakozás



K részlet – falátvezetés szerelt tűzgátló válaszfalon keresztül



L részlet – ellenőrző nyílás

### D és E részlet

Az acéllemez csatorna (6) és a lapburkolat (1) közötti távtartóként lapcsíkok (5) szolgálnak, amelyeket alapvetően a keresztartó profil (13) fölött, az acéllemez csatorna (6) sarkai alatt helyeznek el.

### F részlet

A becsúsztatott, tokozott kötés (C részlet) alternatívájaként lehetséges acélkarimás kötést (20) alkalmazni. Ennek részletei külön igényelhetők képviselőtünknel.

### G részlet

A vízszintes acéllemez csatornákat helytakarékosági okokból közvetlenül is lehet burkolni. Részletek külön igényelhetők.

### H részlet

Földmátvezetéskor a lapburkolat (1) megszakad és a köztés üreg PROMASTOP®-MG III tűzgátló habarccsal (21) van kiöntve. Alternatíva lehet a burkolat (1) átvezetése a földmátörésen. Olyan vezetékek-nél, melyek súlyát az emeleti földémre nem lehet ráterhelni, megfelelően méretezett tartószerkezet alátámasztást kell alkalmazni.

A 15 m szintmagasságig terjedő acéllemez szellőzővezetékek burkolatainak részletei külön igényelhetők.

### I részlet

A szellőzővezetékek tűzvédelmi követelményeknek megfelelő falátvezetéseit az I részlet mutatja be. A falátörés pereme és a csatornafal közti hézagot ásványgyapattal (18) tömítik. A legfeljebb 600 mm belső szélességű csatornák a fal egyik tetszőleges oldalán körbefutó lapcsík zárókeretet (5) kapnak. Ezeket a lapcsíkokat vagy közvetlenül a falátvezetésre (az ábrán balra fent), vagy zajvédelmi céllal ásványgyapot köztés rétegre (18) lehet fektetni (az ábrán balra lent). A fal ellentétes oldalán a hézagot Promat®-simitómasszával (22) vagy PROMASEAL®-szilikonkittel (19) zárják le.

A 600 mm-nél nagyobb belső szélességű szellőzővezetékek-nél a lapcsík zárókeret (5) a fal mindkét oldalán szükséges.

### J részlet

A J részlet két alternatívát (felül és alul) mutat be a PROMATECT® burkolat (1) tömör falhoz csatlakozására. A rögzítést az ábrázolt módon, lapcsíkokkal (5) végzik.

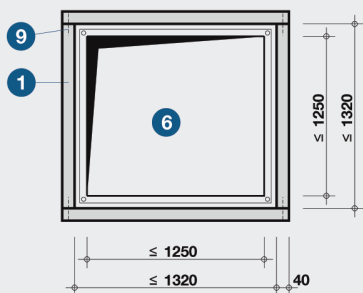
### K részlet

A PROMATECT® szellőzővezetékek 90 perc tűzállósági határértékű szerelt válaszfalakra is átvezethetők. 600 mm-nél nagyobb belső szélességű csatornáknál az átvezetést a K részlet szerint kell kivitelezni. A szerelt válaszfal mindkét oldalán lapcsíkokból (5) felragasztott és felcsavarozott merevítő réteget kap. A szellőzővezeték a felső oldalán ugyancsak merevítő lapcsíkkal látják el (5), amely tetszés szerint egy ( $d \geq 40$  mm) vagy kétrétegű ( $d \geq 2 \times 20$  mm) lehet.

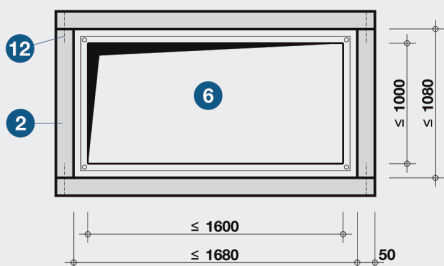
A legfeljebb 600 x 600 mm belső keresztmetszetű vezetékek átvezetéseinél a válaszfal kétoldali merevítő rétege és a csatorna feletti merevítő lapcsík (5) elmaradhat. A felfüggesztés távolsága a válaszfal mindkét oldalán legfeljebb 500 mm lehet.

### L részlet

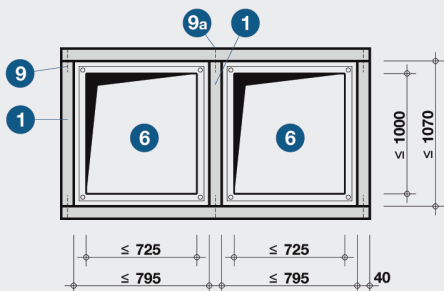
A burkolócsatorna falába legfeljebb 600 x 600 mm nagyságú ellenőrző nyílások építhetők be. A keret felcsavarozását egy, a csatornanyílás pereméhez rögzített acéllemez szögvason át végzik. Szerkezeti részletek külön igényelhetők.



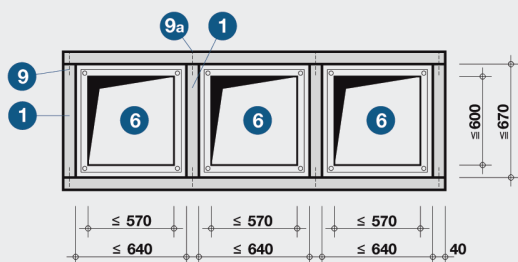
M1 részlet – keresztmetszeti részletek



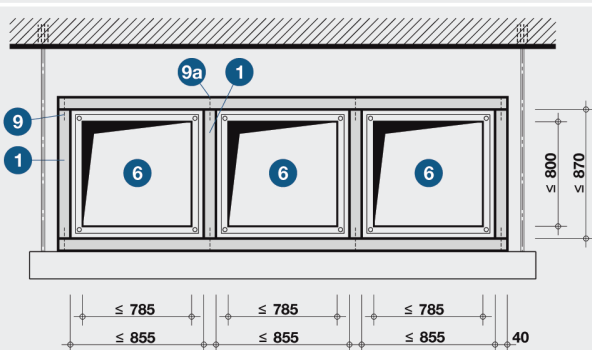
M2 részlet – keresztmetszeti részletek



M3 részlet – keresztmetszeti részletek



M4 részlet – keresztmetszeti részletek



M5 részlet – keresztmetszeti részletek

### Üzemi nyomás

- a) DIN V 24194-2 szerint I. légtömörégi osztályú acéllemez csatornák esetén:  $\pm 500$  Pa
- b) DIN V 24194-2 szerint II. légtömörégi osztályú acéllemez csatornák esetén:  $+2500$  Pa,  $-1000$  Pa

### M1 részlet

- 1 PROMATECT®-AD lap,  $d = 40$  mm
  - 6 acéllemez szellőzővezeték
  - 9 acél huzalkapocs 63/11,2/1,53; távköz kb. 150 mm, vagy gyorscsavar 4,0 x 60; távköz kb. 200 mm
- Függesztési távköz: max. 1200 mm

### M2 részlet

- 2 PROMATECT®-LS lap,  $d = 50$  mm, alternatíva PROMATECT®-L500 lap,  $d = 50$  mm
  - 6 acéllemez szellőzővezeték
  - 12 acél huzalkapocs 90/12,2/2,03; távköz kb. 150 mm, vagy gyorscsavar 6,0 x 90; távköz kb. 200 mm
- Függesztési távköz: max. 1200 mm

### M3 részlet

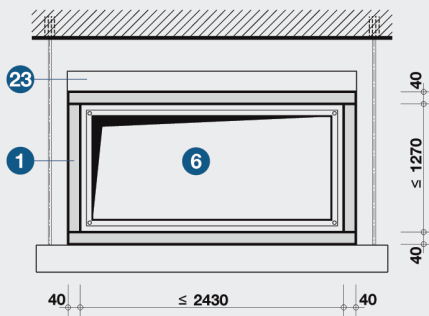
- 1 PROMATECT®-AD lap,  $d = 40$  mm
  - 6 acéllemez szellőzővezeték
  - 9 acél huzalkapocs 63/11,2/1,53; távköz kb. 150 mm, vagy gyorscsavar 4,0 x 60; távköz kb. 200 mm
  - 9a acél huzalkapocs 63/11,2/1,53; távköz kb. 100 mm, legalább 3 db, vagy gyorscsavar 4,0 x 60; távköz kb. 200 mm, legalább 2 darab
- A belső válaszfalcsíkok kivitelezése a 472. sz. szerkezet G8 részlete szerint.
- Függesztési távköz: max. 1200 mm

### M4 részlet

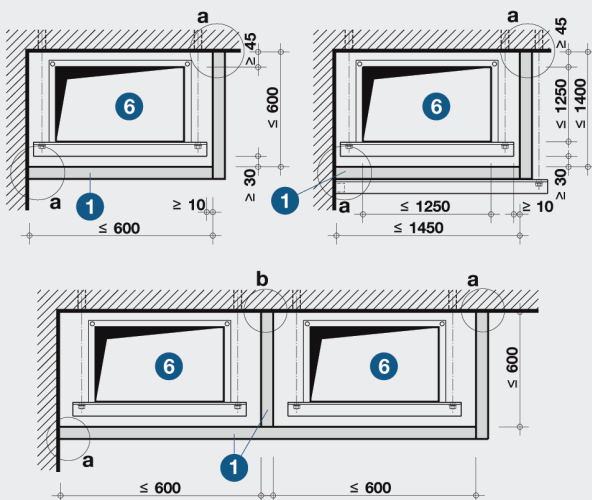
- 1 PROMATECT®-AD lap,  $d = 40$  mm
  - 6 acéllemez szellőzővezeték
  - 9 acél huzalkapocs 63/11,2/1,53; távköz kb. 150 mm, vagy gyorscsavar 4,0 x 60; távköz kb. 200 mm
  - 9a acél huzalkapocs 63/11,2/1,53; távköz kb. 100 mm, legalább 3 db, vagy gyorscsavar 4,0 x 60; távköz kb. 200 mm, legalább 2 darab
- A belső válaszfalcsíkok kivitelezése a 472. sz. szerkezet G8 részlete szerint.
- Függesztési távköz: max. 1200 mm

### M5 részlet

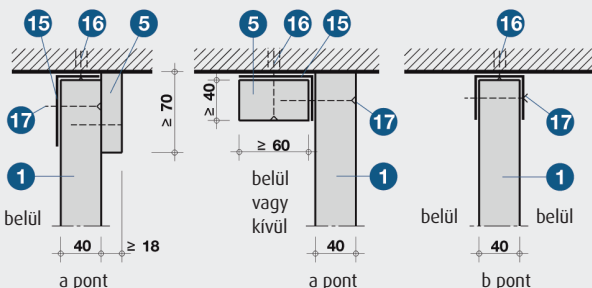
- 1 PROMATECT®-AD lap,  $d = 40$  mm
  - 6 acéllemez szellőzővezeték
  - 9 acél huzalkapocs 63/11,2/1,53; távköz kb. 150 mm, vagy gyorscsavar 4,0 x 60; távköz kb. 200 mm
  - 9a acél huzalkapocs 63/11,2/1,53; távköz kb. 100 mm, legalább 3 db, vagy gyorscsavar 4,0 x 60; távköz kb. 200 mm, legalább 2 darab
- A kereszttartókat 2000 mm-nél nagyobb belső szélességű csatornák esetén burkolni kell (lásd a 472. sz. szerkezet V és W részletét).
- A belső válaszfalcsíkok kivitelezése a 472. sz. szerkezet G8 részlete szerint.
- Függesztési távköz: max. 600 mm



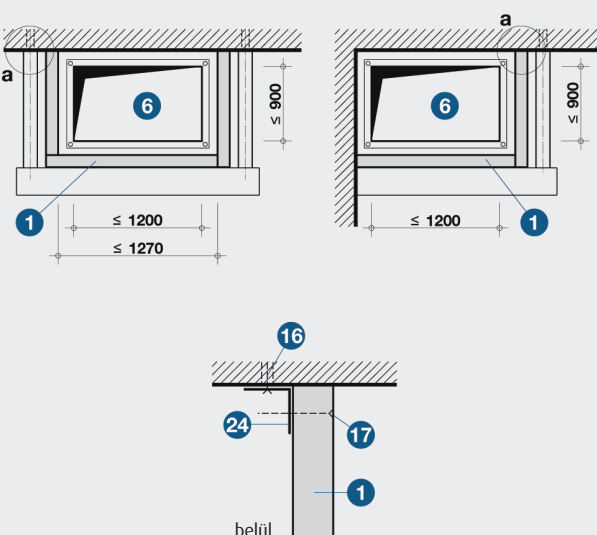
M6 részlet - keresztmetszeti részletek



M7 részlet - keresztmetszeti részletek



M7 részlet - keresztmetszeti részletek



M8 részlet - keresztmetszeti részletek

### M6 részlet

- 1 PROMATECT®-AD lap, d = 40 mm
- 6 acéllemez szellőzővezeték
- 23 burkolt acél zártszelvény 60/30 x 3,0

Fontos utasítás:

A kereszttartókat a 472. sz. szerkezet V és W részlete szerint kell burkolni, a függesztési távköz legfeljebb 600 mm lehet.

A felső PROMATECT® lap (1) merevítő profiljának (23) burkolását a 472. sz. szerkezet H részlete szerint kell végezni.

A nagy keresztmetszetű, felső merevítés (23) és burkolt kereszttartó nélküli acéllemez szellőzővezeték burkolása 2 x 40 mm vastag PROMATECT® lappal külön felvilágosítás alapján kivitelezhető.

### M7 részlet

- 1 PROMATECT®-AD lap, d = 40 mm
- 6 acéllemez szellőzővezeték

A PROMATECT® szellőzővezetékek két- vagy háromoldalas is kivitelezhetők. A maximális belső méreteket az M7 részlet tartalmazza. A legfeljebb 600 x 600 mm méretű csatornáknál nem szükséges a burkolat külön függesztése. A csatornák köztes fallal is kialakíthatók.

A határoló tömör épületszerkezetek tűzállósági határértéke legalább 90 perc legyen. Födém- és falcsatlakozásra (a pont) két alternatíva áll rendelkezésre. A tömör épületszerkezethez történő rögzítést fém dübelekkel és csavarokkal (16) kell végezni. A köztes fallapokat U-profilokkal rögzítik (b pont). A csatornafalakat csavarokkal (17) rögzítjük.

### M8 részlet

- 1 PROMATECT®-AD lap, d = 40 mm
- 6 acéllemez szellőzővezeték

A PROMATECT® szellőzővezetékek két- vagy háromoldalas kivitelezése legfeljebb 1200 x 900 mm belső keresztmetszetig megengedett. A függesztéseket burkolni kell a 472. sz. szerkezet X részlete szerint. A függesztések távköze legfeljebb 1400 mm lehet.

A kereszttartókat a 472. sz. szerkezet V és W részlete szerint kell burkolni. A határoló tömör épületszerkezetek tűzállósági határértéke legalább 90 perc legyen. A falhoz ill. födémhez minden esetben felcsavarozott acéllemez szögvas segítségével kell rögzíteni.